

Recicle este catálogo cuando ya no le sea de utilidad.



telma  
design: estudiosat

## somomar

Fábrica de Sillas de Oficina

Avenida de Mendavia 15  
Pol. Ind. Cantabria 1  
26009 Logroño. La Rioja. SPAIN  
Tel.: +34 941 233 399 Fax: +34 941 259 822  
somomar@somomar-kesta.com

[www.somomar-kesta.com](http://www.somomar-kesta.com)



somomar



Certificada Certificated Certifié

UNE EN 1335-2:09  
UNE EN 1335-3:09

telma

{Programa de sillería operativa para oficina}

{Swivel chair program for office}

{Programme opérationnel pour bureau}

El diseño de cualquier silla es un reto, el diseño de una silla operativa para oficina es un desafío mucho mayor. Telma es una silla técnica atractiva, ergonómica y respetuosa con el medio ambiente.

The design of any seat is a challenge, designing an office swivel chair is a much greater challenge. Telma is an ecological, ergonomic and attractive swivel chair.

La conception d'un siège est un défi, la conception d'une chaise de bureau pour les travaux est un défi beaucoup plus grand. Telma est une chaise technique attrayante, ergonomique et écologique.

{Malla}

{Tapizada}

Operativa

Ejecutiva

Operativa

Ejecutiva



Malla Basic  
Asiento Exit  
Brazos/Base en PA

Malla Foamizada  
Asiento Nappel  
Brazos/Base en Alu

Respaldo Exit  
Asiento Exit  
Brazos/Base en PA

Respaldo Nappel  
Asiento Nappel  
Brazos/Base en Alu

# Respaldo Backrest Dossier

NEGRO

GRIS\*

\*pantone aprox:  
COOL GRAY 6



{Lamas técnicas}  
{Technical slats}  
{Flexors techniques}

{Malla o tapizado}  
{Mesh or upholstery}  
{maille ou en tissu}



{Fig. 1}



{Fig. 2}

{Máxima libertad}  
{Back movement liberty}  
{maximum de liberté}

{Máxima sujeción}  
{Max Back hold}  
{Maximum de serrage}

Ergonomía

Ergonomics

Ergonomie

{Fig. 1} Para conseguir la comodidad necesaria en el respaldo de una silla de trabajo, combinamos la adaptabilidad de la malla o el tapizado con la sujeción de unas lamas de contacto. De esta forma conseguimos dos sensaciones necesarias para la ergonomía en el puesto de trabajo: Suavidad y comodidad en un primer contacto con la malla/tapizado y sujeción en un segundo apoyo sobre la lama.

{Fig. 2} Tras la posición y geometría de las lamas hay un estudio minucioso de la distribución de las presiones de contacto generadas por la espalda del usuario al sentarse. Tomando como base un mapeo de presiones, dimensionamos los somieres variando su posición y rigidez en función del requerimiento de sujeción de las distintas zonas del respaldo.

{Fig. 1} To achieve the comfort necessary in the backrest, we combine the adaptability of the mesh with a technical contact slats. Combining mesh and slats we get two different sensations needed in the workplace: Softness and comfort in a relaxed position and strong support in working position.

{Fig. 2} Behind the slats are a meticulous study of the contact pressures distribution, generated by the user's back when sitting. Based on a pressure mapping, in function of fastening needs slats size and position vary.

{Fig. 1} Pour obtenir le confort nécessaire à un travail de chaise, nous combinons l'adaptabilité de la maille ou en tissu à la fixation des flexors de contact.

Nous obtenons deux sensations nécessaires pour l'ergonomie dans le lieu de travail: Douceur et confort dans un premier contact avec la résille / rembourrage et la sécurisation d'un second support sur le lama.

{Fig. 2} Après la position et la géométrie des pales est une étude détaillée de la répartition des pressions de contact générées par le dos de l'utilisateur en position assise.

Basé sur une cartographie de la pression, la taille du matelas appuie sa position et la rigidité varient en fonction de l'obligation de détenir les différentes zones de soutien.

# Respaldo Backrest Dossier

{Respaldo Malla Foamizada}  
{Backrest Foamed mesh}  
{Dossier maille}



Tela+Espuma

Fabric+Foam  
Tissu+Mousse

{Respaldo Tapizado}  
{Upholstered backrest}  
{Dossier tapissé}



La silla Telma permite respaldo con malla o tapizado (tela + espuma) para un confort extra. La disposición de las lamina favorece la transpiración de todo el respaldo, incluso en la versión tapizada.

Telma chair lets you choose between mesh or upholstered (fabric + foam) backrest. The slats' arrangement promotes perspiration for all the support, even upholstered version.

Telma permet à la chaise en arrière maille ou rembourrés (tissu + mousse) pour un confort supplémentaire. L'agencement des flexors favorise la transpiration pour tout le soutien, y compris la version rembourrés..

Operativa  
Operative  
Opérationnel



Diseñada con líneas agradables y suaves combinadas con zonas más técnicas, traslada al usuario la sensación de sentarse en una silla con mucha personalidad. Un soplo de aire fresco a la sillería técnica.

Designed with nice and smooth lines combined with technical areas, the user feels sitting in a chair with a great personality. A breath of fresh air to the technical swivel chairs.

Conçu avec des lignes bien lisse combiné à des domaines plus techniques, se déplace à l'utilisateur la sensation d'être assis dans un fauteuil avec beaucoup de personnalité. Une bouffée d'air frais.

Ergonomía  
Ergonomics  
Ergonomie



Brazos 4D en Cromo o PA negro

4D arms Chromed or PA

Accoudoirs 4D chromé ou PA



Traslación Asiento Poliuretano  
Translation Polyurethane Seat  
Siège en polyuréthane avec déplacement



Regulación Lumbar  
Lumbar adjustment  
Réglage lombaire



Ruedas para superficies mixtas  
wheels for mixed surfaces  
Roulettes pour surfaces mixtes



Base en Aluminio Pulido o Poliamida  
Polished Aluminium or PA Base  
Base en Aluminium poli ou PA



Para asegurar el contacto lumbar adecuado, independientemente de la talla del usuario, completamos el conjunto del respaldo con una pieza de ajuste lumbar. La silla Telma se adapta sea cual sea la talla.

To ensure proper lumbar contact, regardless of the size of the user, we completed the entire piece back with lumbar adjustment. Telma chair is comfortable whatever your size.

Pour assurer un bon contact lombaire, indépendamment de la taille de l'utilisateur, nous avons complété l'ensemble dos avec un morceau de réglage lombaire. Telma Le président s'adapte quel que soit leur taille.

Mecanismo sincron con control de tensión, 5 posiciones de bloqueo. Certificado ISO 21015:2007

Mechanism synchron with tension control, 5 locking positions. ISO 21015:2007 certificate.

Mécanisme synchron avec contrôle de tension, 5 positions blocage. Certification norme ISO 21015 : 2007.

Sostenibilidad  
Sustainability  
Soutenabilité



98% Reciclable  
Recyclable  
Recyclable

6min Desmontaje  
Dismantle  
Démontage



Certificada UNE EN 1335-2:09 UNE EN 1335-3:09 Certificated

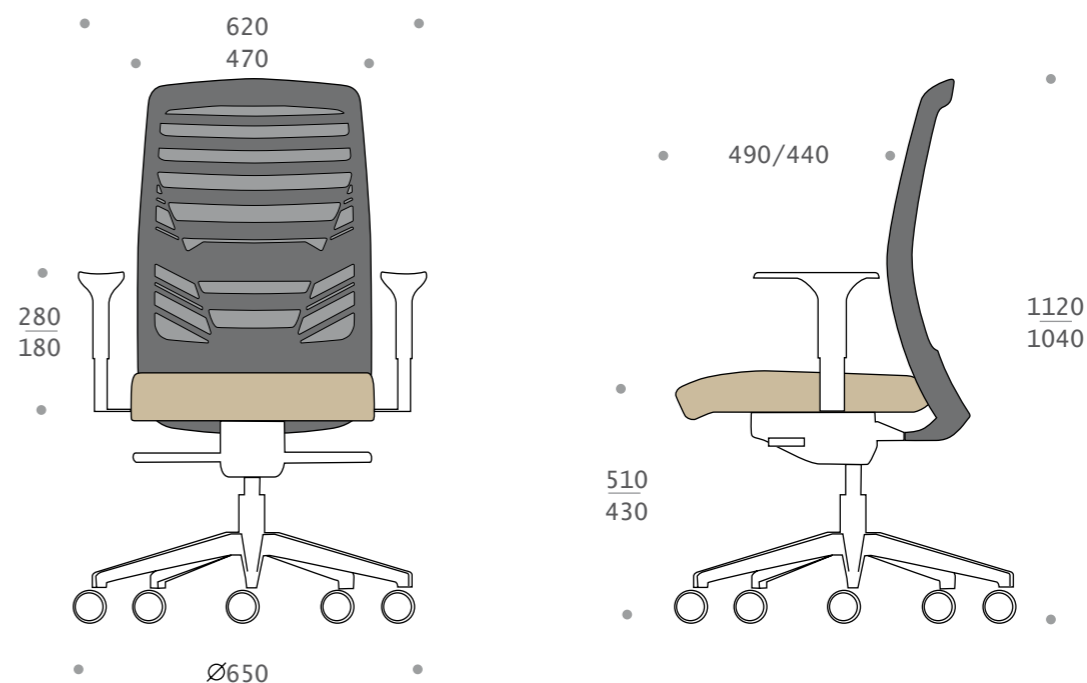
Los materiales empleados, 98% reciclables hacen de Telma una silla económica, sostenible y amigable con el medioambiente. El ensamblaje de las tres piezas que componen el respaldo destaca por su sencillez. No es necesaria ninguna herramienta, el conjunto se une mediante clips, lo que facilita muchísimo su montaje y desmontaje para reciclado.

The materials used, 98% recyclable makes Telma an economic and environmentally friendly . No need any tool for assembly the three backrest pieces that makes stands out for its simplicity. the set is attached with clips, which greatly facilitates assembly.

Les matériaux utilisés, 98% présidence recyclables Telma rendre abordable, durable et écologique. L'assemblage des trois morceaux qui composent l'arrière se distingue par sa simplicité. Pas besoin d'outils, l'ensemble est fixé avec des clips, ce qui facilite grandement l'assemblage et le désassemblage de leur recyclage.

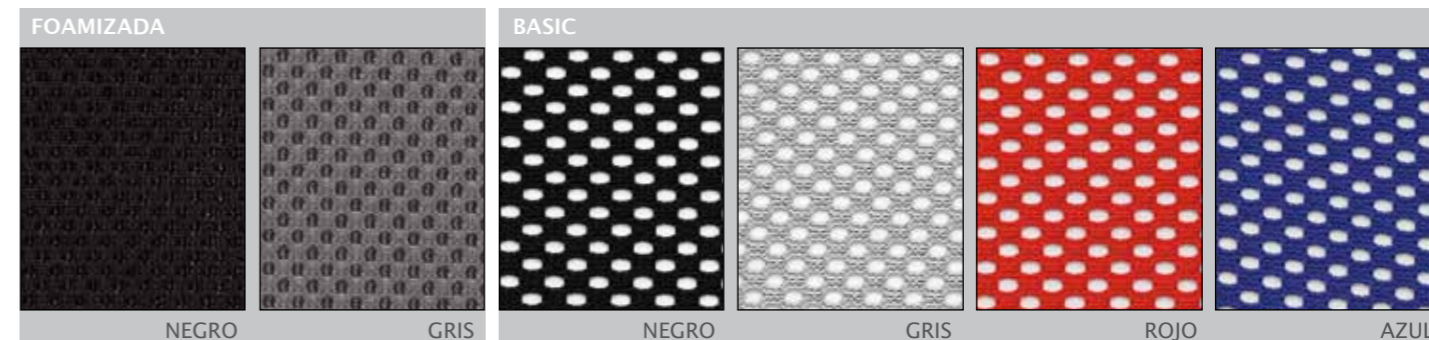
Medidas

Measures



Malla

Mesh Maille



{El fabricante se reserva el derecho de introducir los cambios y modificaciones que considere oportunas para la mejora del producto}

{The manufacturer reserves the right to introduces changes and modifications considered to be appropriate to improve the product}

{Le fabricant se réserve le droit d'apporter des changements et des modifications qu'il juge appropriées pour améliorer le produit}



Fabricado en la C.E.E.  
Made in Spain.  
Spanish design.